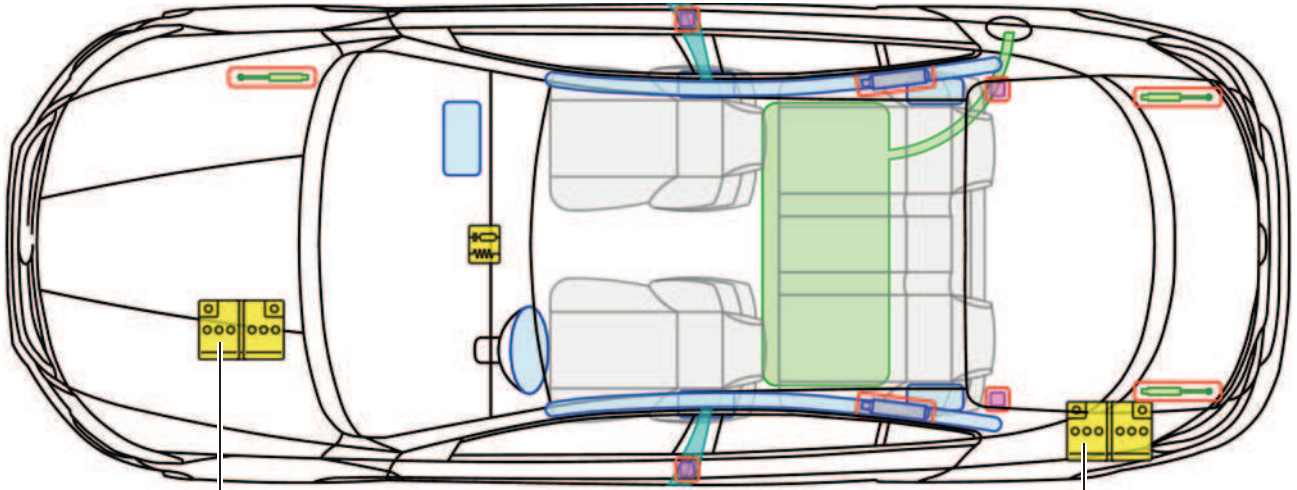
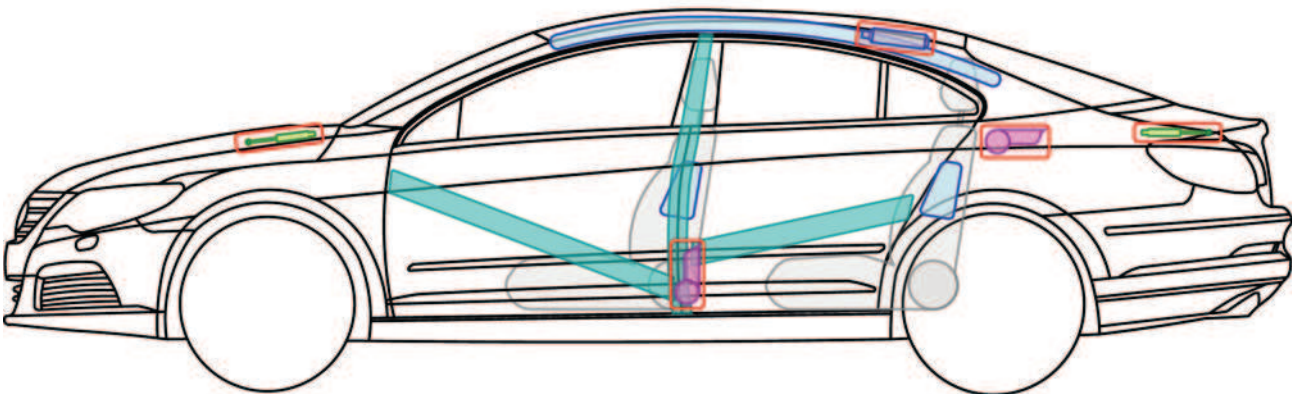






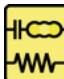

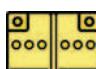



Passat CC (ab 2008)



Einbauort ausstattungsabhängig - keine 2. Batterie



Legende

	Airbag		Karosserie-Verstärkung		Steuergerät
	Gas-generator				12V-Batterie
	Gurtstraffer		Gasdruck-dämpfer		Kraftstofftank