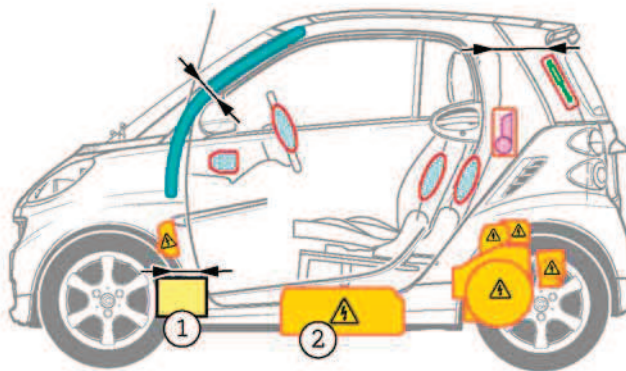
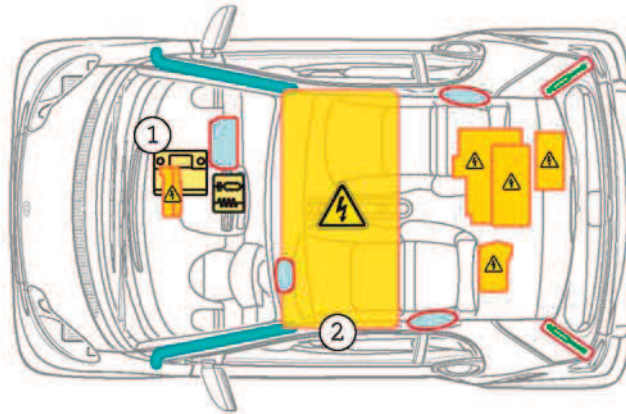


smart
fortwo
coupé
electric drive
Type 451
à partir de 2009



- 1 batterie 12 V
- 2 batterie haute tension

Légende

| | | | | | |
|--|------------------------|--|------------------------|--|--------------------------|
| | Airbag | | Renfort de carrosserie | | Batterie |
| | Générateur de gaz | | Arceau de sécurité | | Composants haute tension |
| | Rétracteur de ceinture | | Réservoir de carburant | | Points de coupe |
| | Amortisseur à gaz | | Calculateur | | |