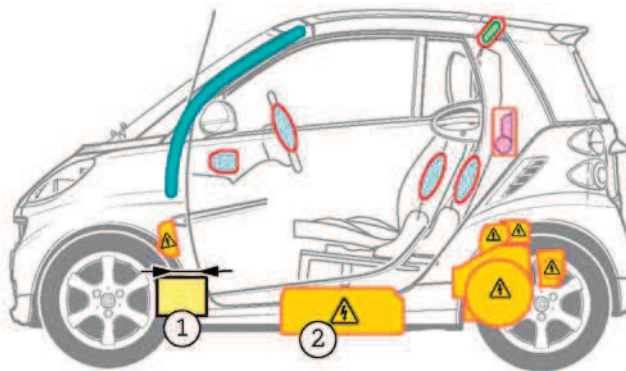
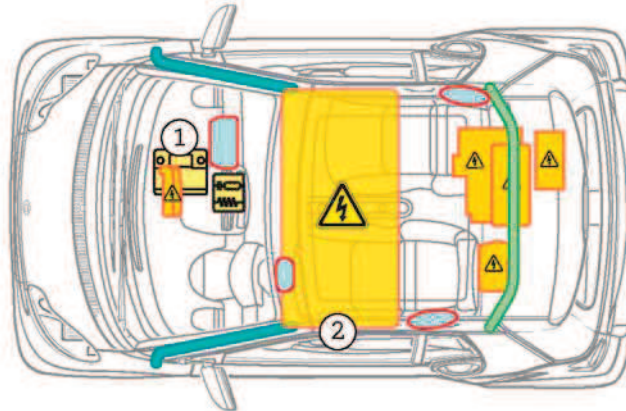


smart
fortwo
cabrio
electric drive
Type 451
à partir de 2009



- 1 batterie 12 V
- 2 batterie haute tension

Légende

	Airbag		Renfort de carrosserie		Batterie
	Générateur de gaz		Arceau de sécurité		Composants haute tension
	Rétracteur de ceinture		Réservoir de carburant		Points de coupe
	Amortisseur à gaz		Calculateur		