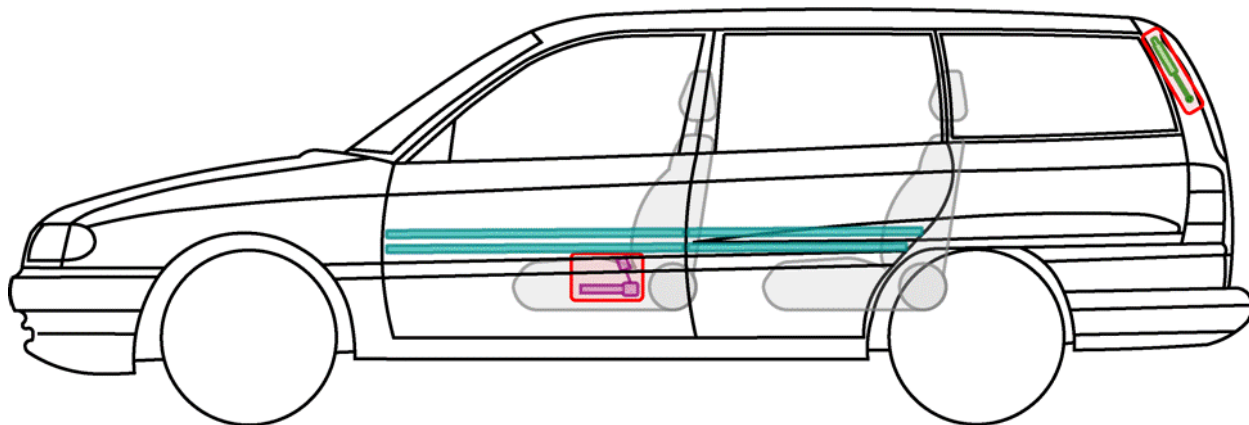
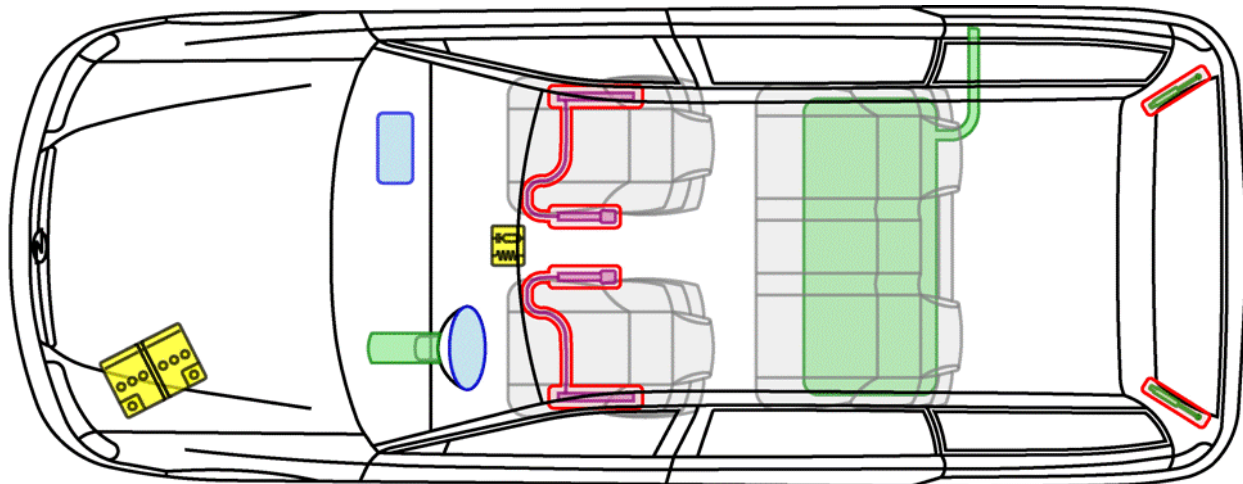


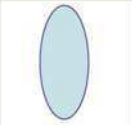

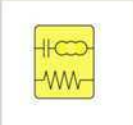
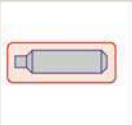

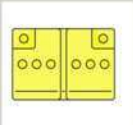



# Astra-F/Classic

Break (Caravan)

Année de construction 1991 →



## Légende

	Airbag		Renfort de carrosserie		Module de commande
	Générateur de gaz		Protection anti-écrasement		Batterie
	Tendeur de ceinture		Amortisseur pneumatique		Réservoir à carburant

Astra - F / Classic