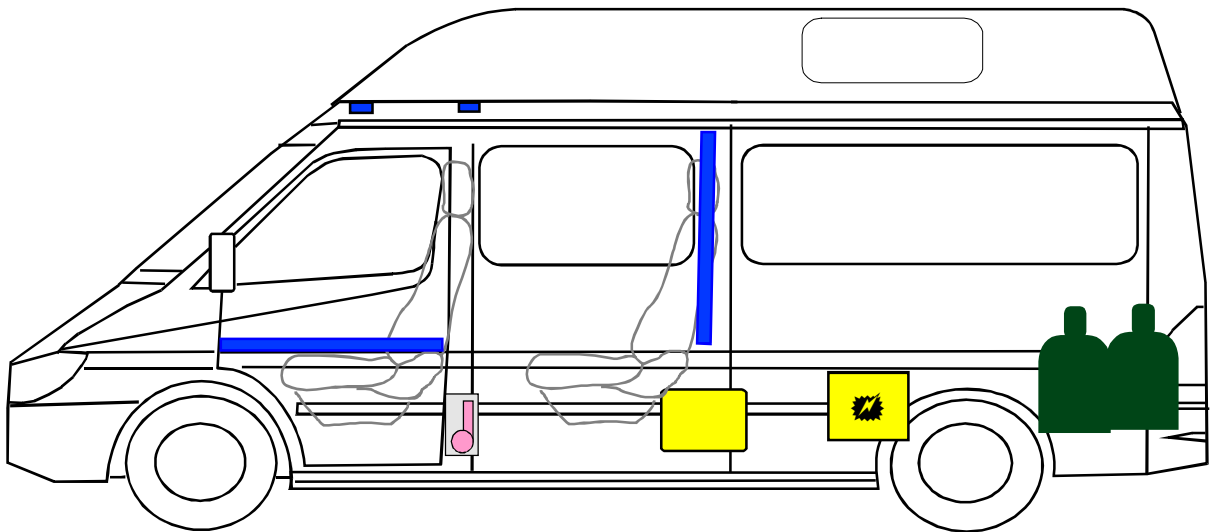
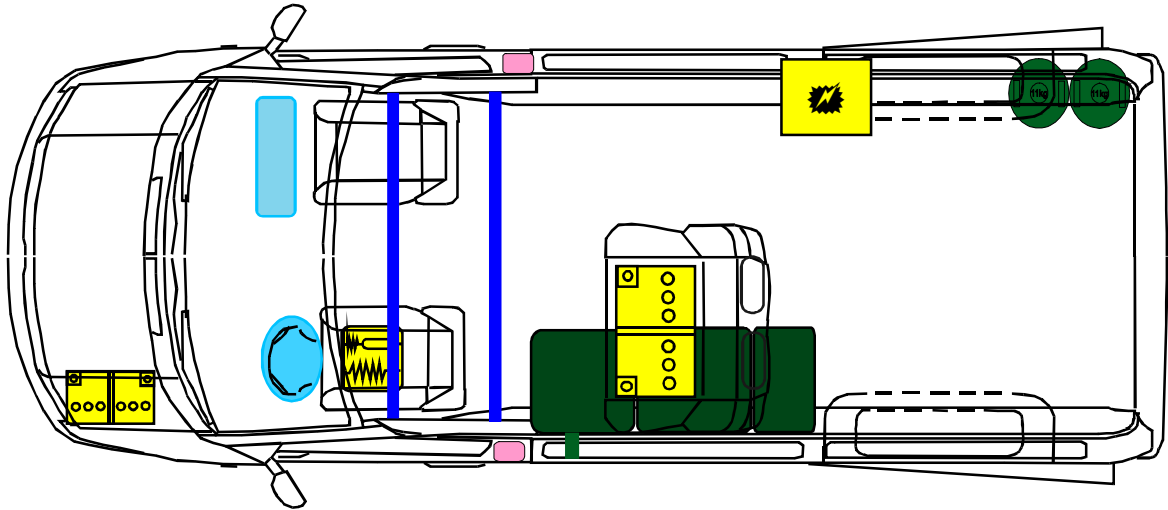




# Sprinter ( Baureihe 901 - 905 )

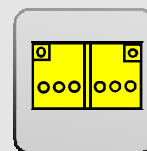
**CS - Reisemobile**  
**Rondo**



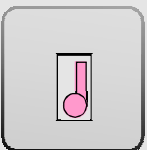
**Airbag**



**Karosserie  
verstärkung**



**Batterie**



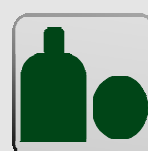
**Gurtstraffer**



**Kraftstofftank**



**Airbag  
Steuergerät**



**Gasflaschen  
11 KG**



**Elektro  
zentrale**