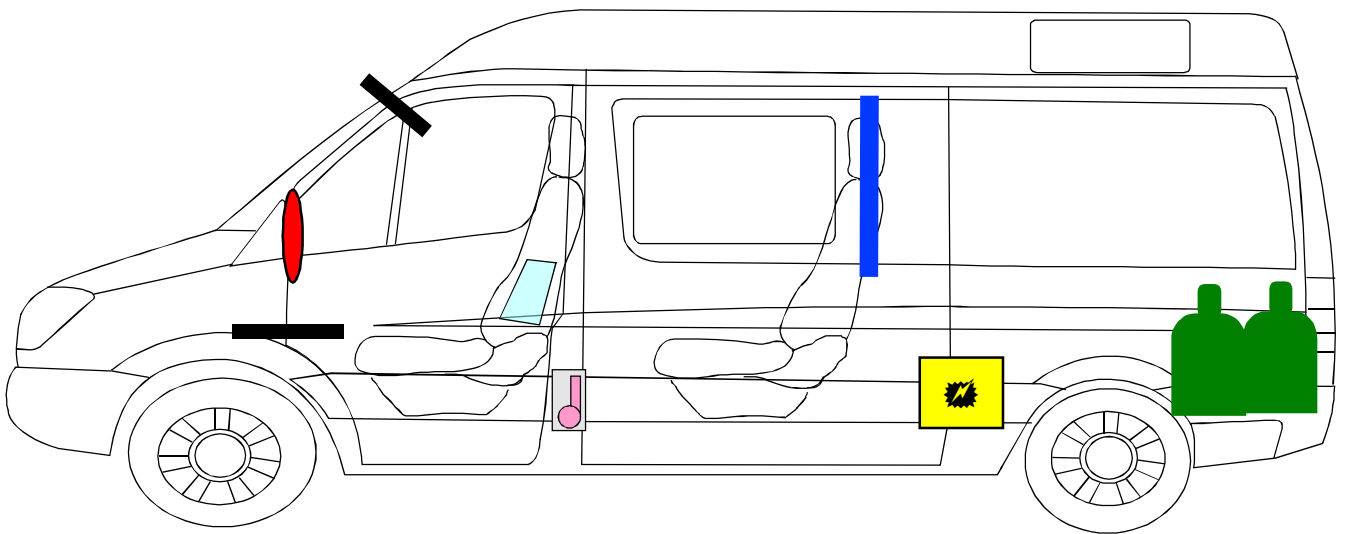
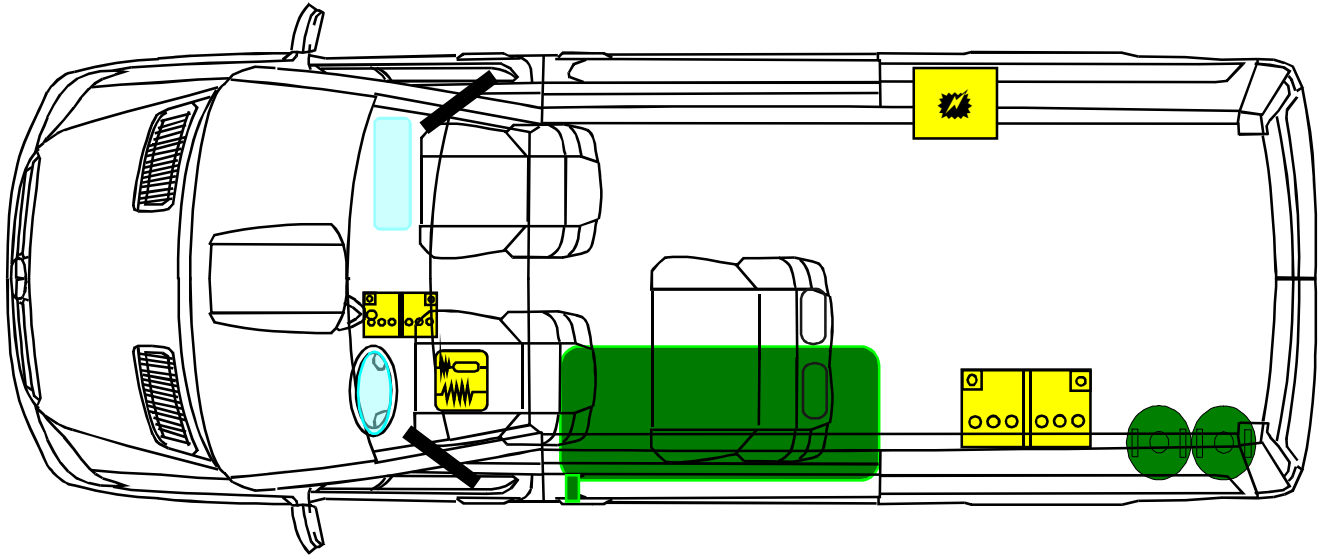




Mercedes Sprinter (Baureihe 906)

CS - Reisemobile
Luxor

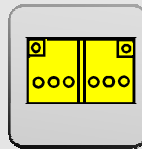
(AB 06/2006)



Airbag



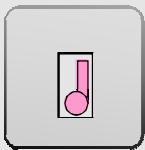
**Karosserie
verstärkung**



Batterie



**Elektro
zentrale**



Gurtstraffer



Kraftstofftank



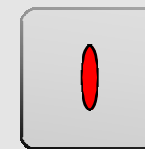
**Optimale
Schnittlinie**



**Airbag
Steuergerät**



**Gasflaschen
11 KG**



**Optimaler
Druckpunkt**