

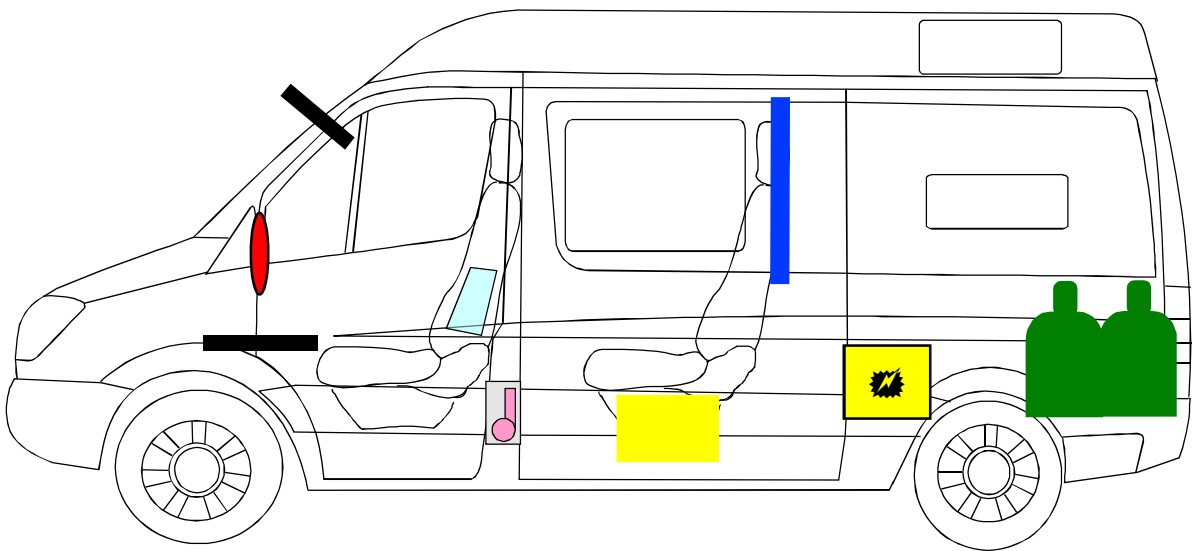
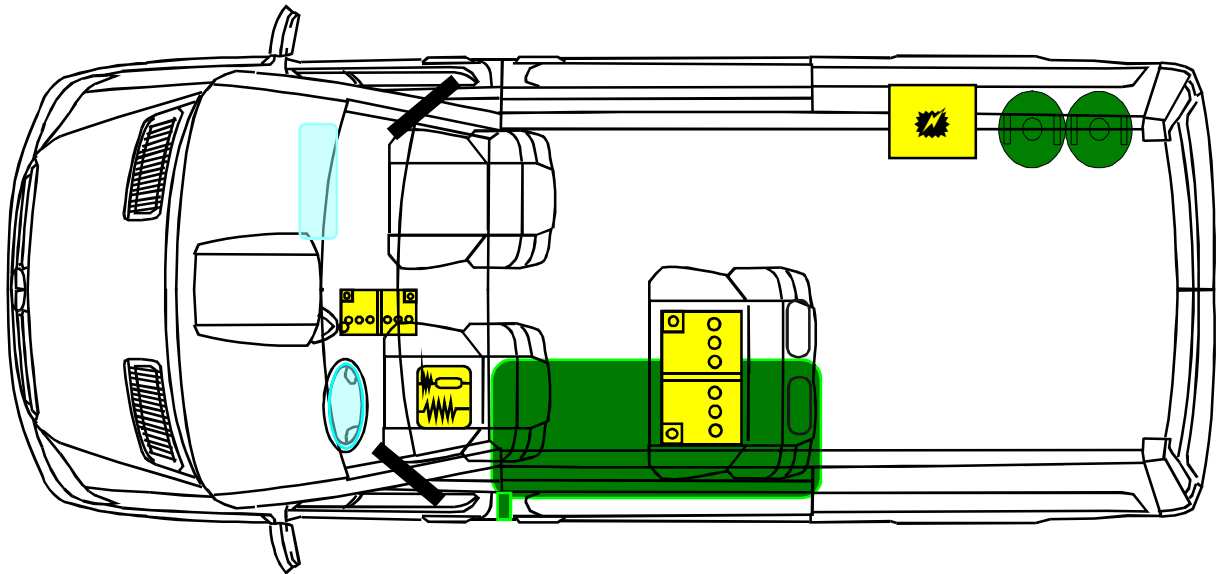


# Mercedes Sprinter ( Baureihe 906 )

**CS - Reisemobile**

(AB 06/2006)

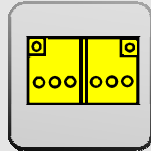
**Duo**



**Airbag**



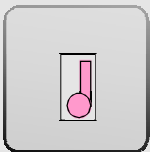
**Karosserie  
verstärkung**



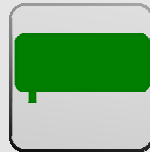
**Batterie**



**Elektro  
zentrale**



**Gurtstraffer**



**Kraftstofftank**



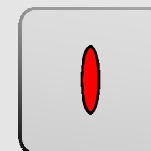
**Optimale  
Schnittlinie**



**Airbag  
Steuergerät**



**Gasflaschen  
11 KG**



**Optimaler  
Druckpunkt**