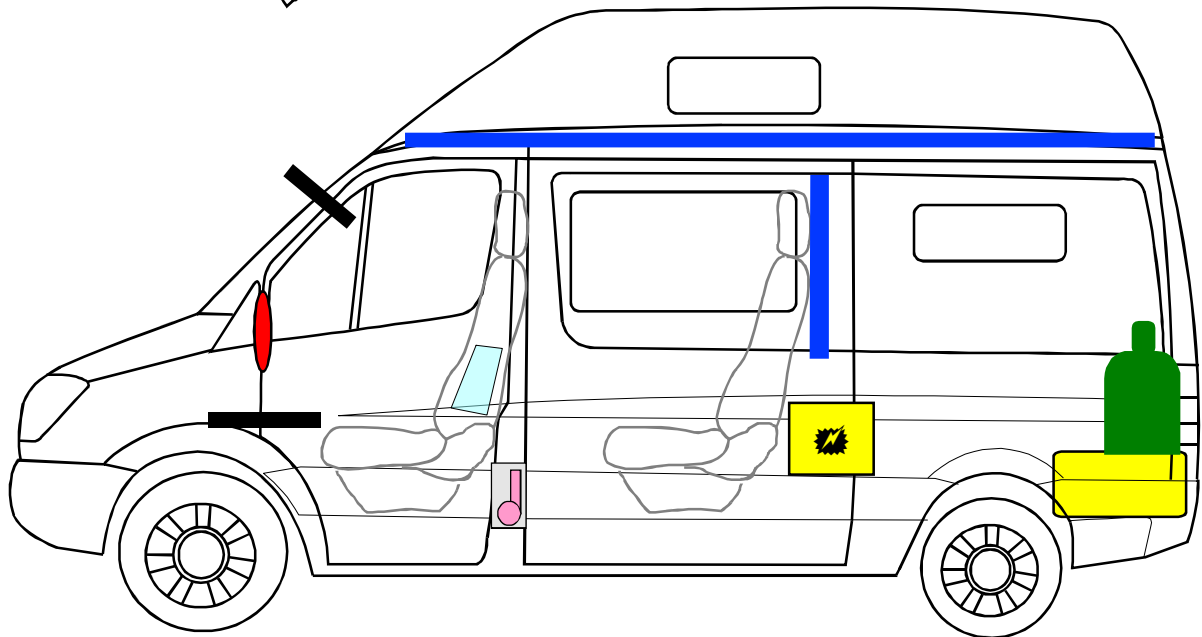
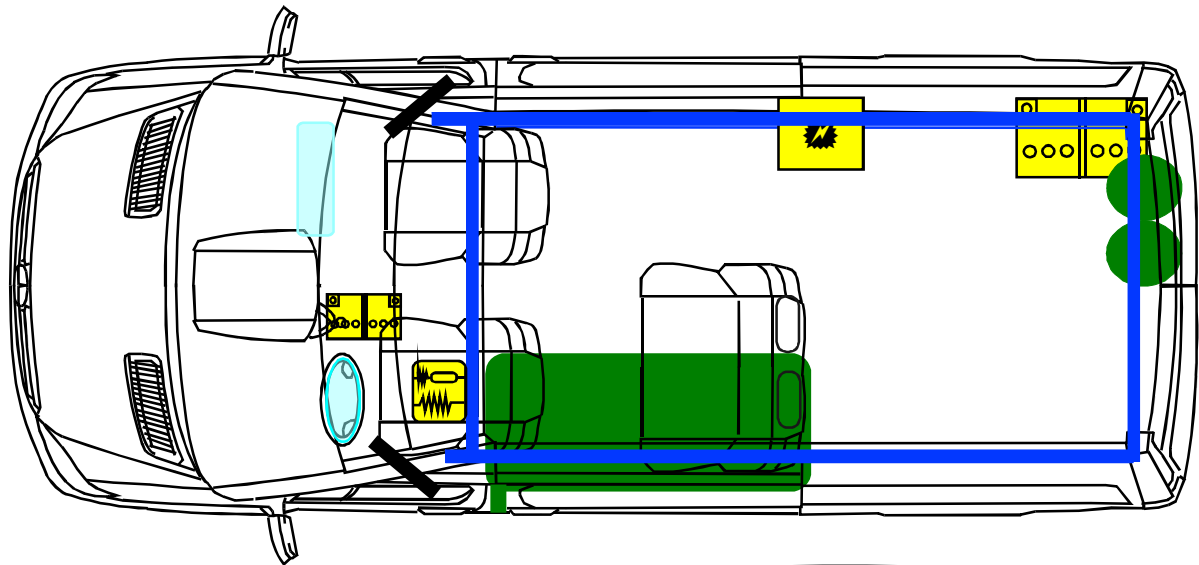




Mercedes Sprinter (Baureihe 906)

CS - Reisemobile
Cosmo

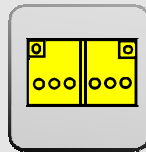
(AB 06/2006)



Airbag



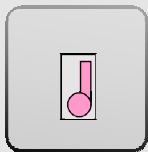
Karosserie
verstärkung



Batterie



Elektro
zentrale



Gurtstraffer



Kraftstofftank



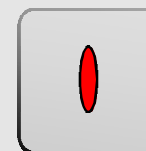
Optimale
Schnittlinie



Airbag
Steuergerät



Gasflaschen
11 KG



optimaler
Druckpunkt