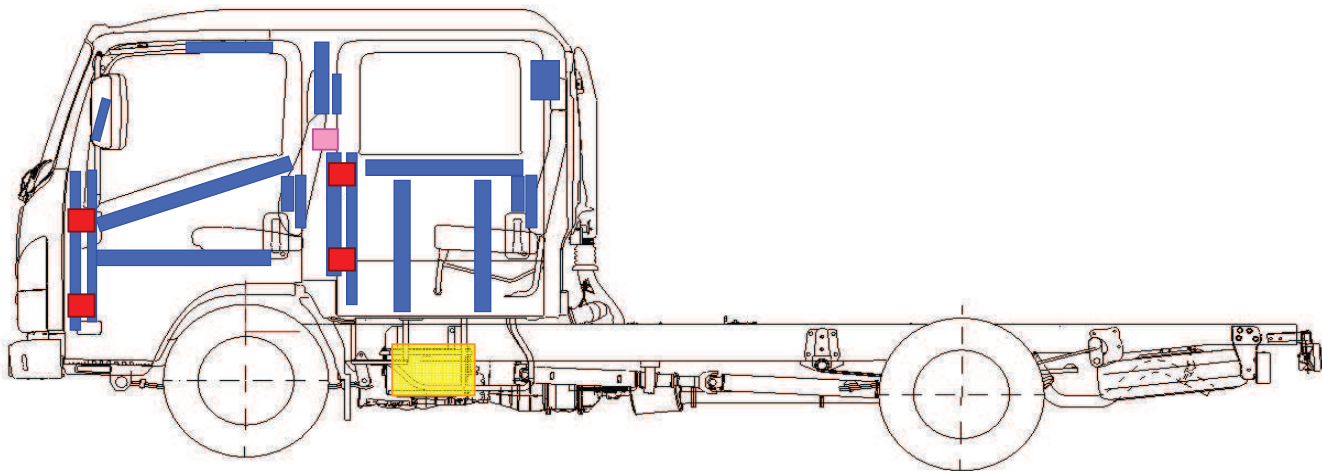
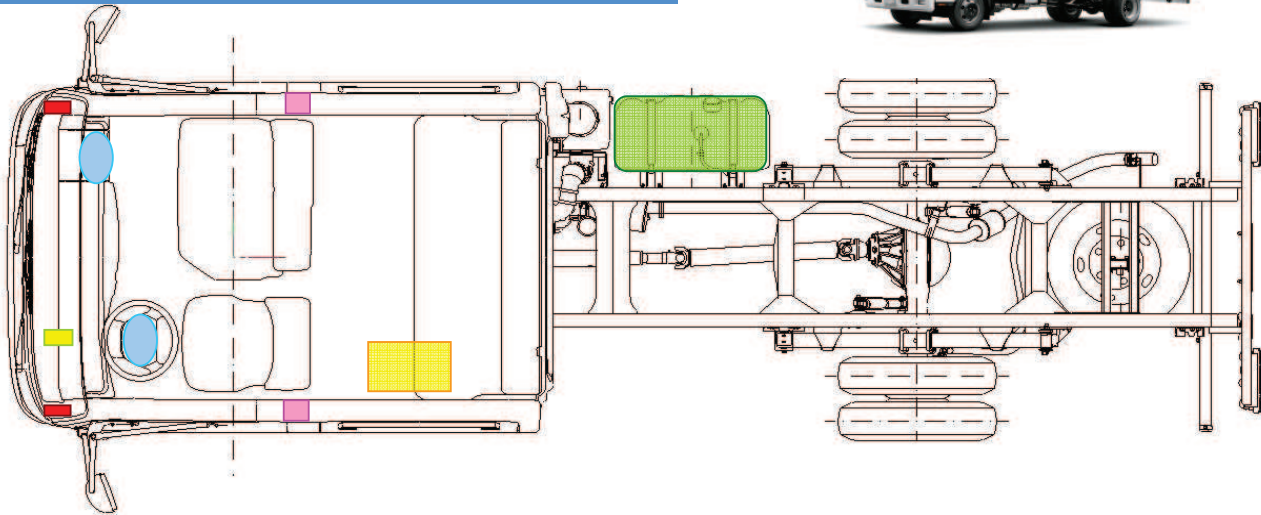









ISUZU N-Serie (N85; N75; N1R;  
N2R)  
Double Cab Modell



 <p><b>Airbag</b></p>	 <p><b>Türscharniere</b></p>	 <p><b>Kraftstofftank</b></p>
 <p><b>Gurtstraffer</b></p>	 <p><b>Steuergerät</b> (Airbag+Gurtstraffer)</p>	
 <p><b>Verstärkung</b></p>	 <p><b>Batterie</b></p>	