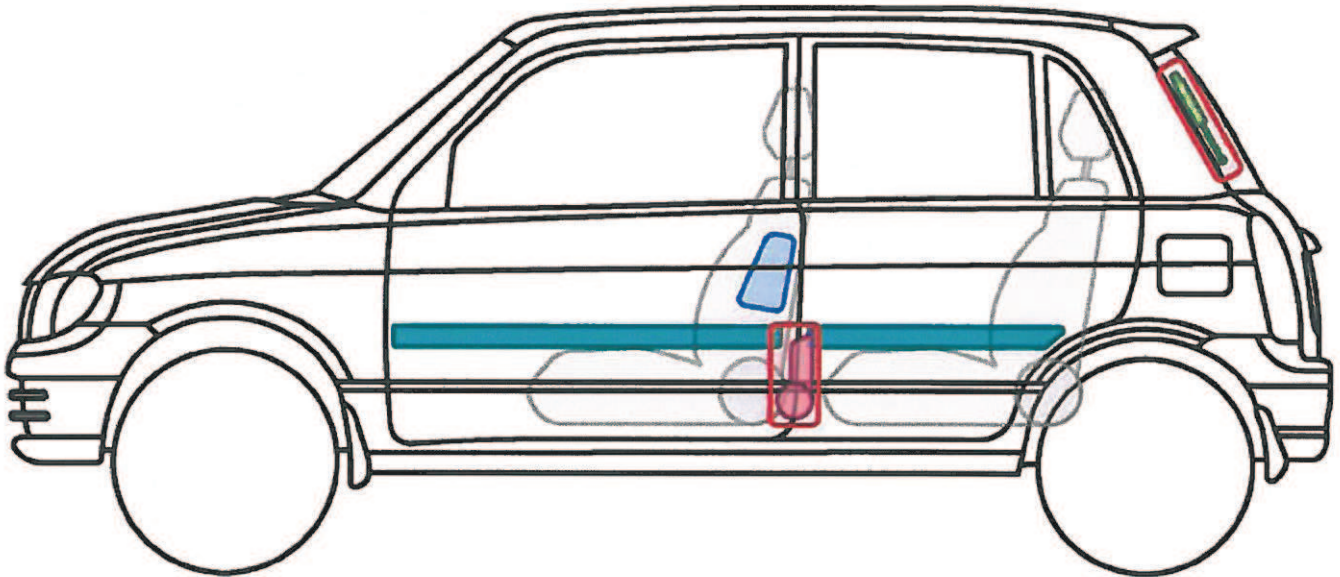
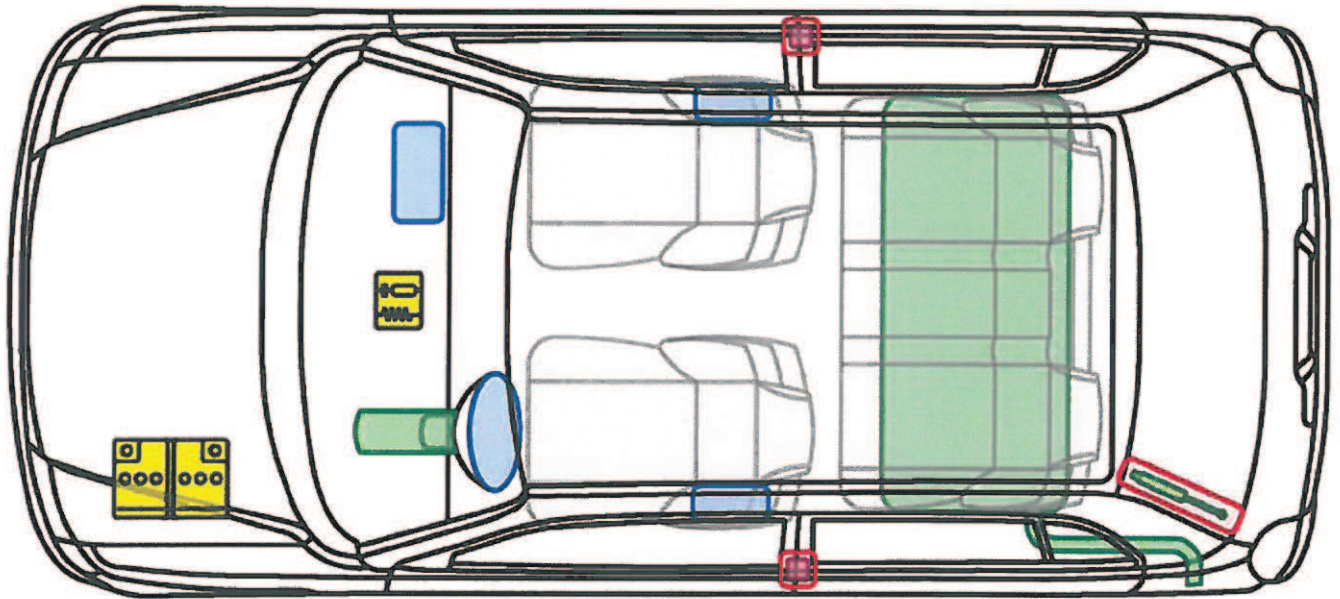



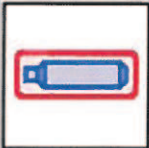

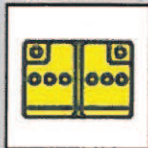

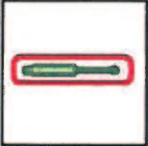





**CUORE (L7) 1998-2003**



**Legende**

|   |                   |   |                            |  |                     |
|---|-------------------|---|----------------------------|--|---------------------|
|  | Airbag            |  | Karosserie-<br>verstärkung |  | Steuergerät         |
|  | Gas-<br>generator |  | Überroll-<br>schutz        |  | Batterie            |
|  | Gurt-<br>straffer |  | Gasdruck-<br>dämpfer       |  | Kraftstoff-<br>tank |

**Cuore**