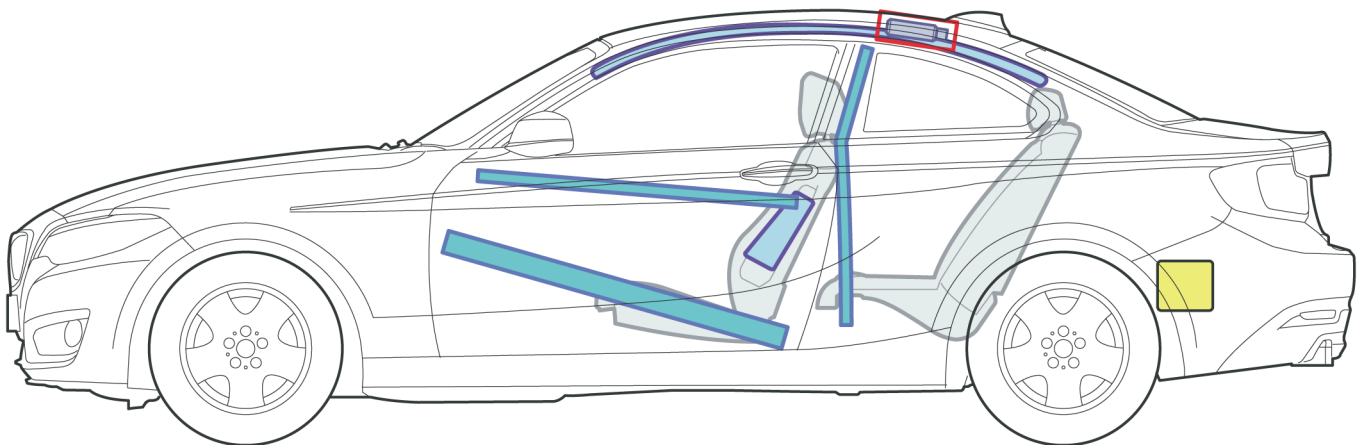
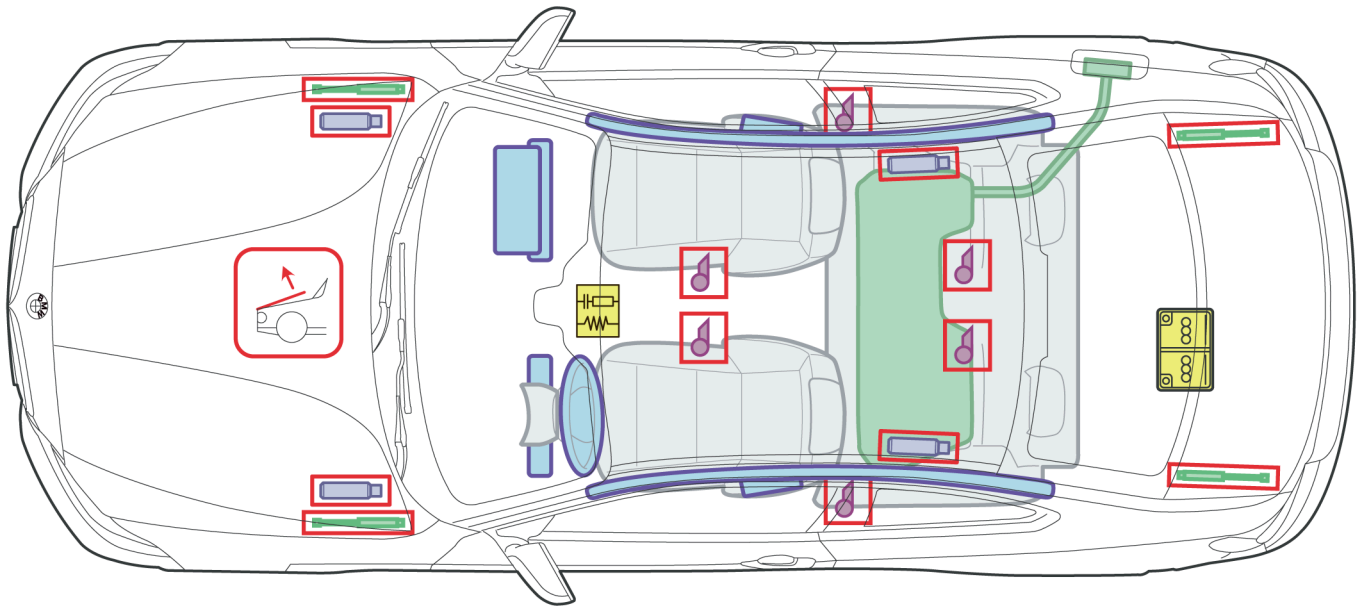


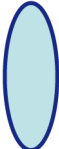










Série 2 F22

(à partir de 03/2014)



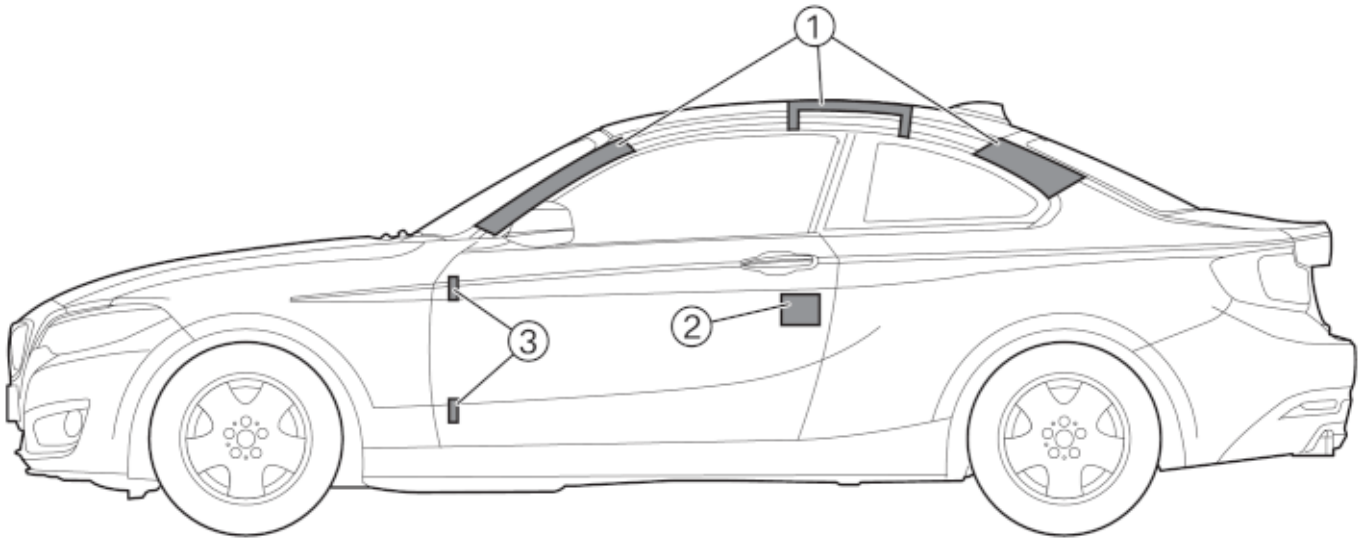
Légende

	Airbags		Renfort de carrosserie		Boîtier électronique airbag
	Générateur de gaz		Amortisseur à gaz		Batterie de 12 V
	Rétracteur de ceinture		Réservoir de carburant		Protection active piétons

Ce récapitulatif montre l'équipement maximal du véhicule.

Ouverture du véhicule

Ces indications s'adressent exclusivement au personnel d'intervention rapide doté de la formation requise. En outre, des connaissances sur le principe de fonctionnement et sur le mode d'action des systèmes de sécurité et sur les particularités des véhicules sont indispensables.



1. Les surfaces marquées repèrent les zones dans lesquelles le toit peut être découpé. La première condition pour le découpage de la carrosserie, c'est que l'on utilise des cisailles hautes performances modernes. Des découpeuses hydrauliques assez anciennes risqueraient de ne pas être assez puissantes.

Les cisailles hautes performances doivent être utilisées correctement par un personnel doté de la formation requise.

2. Serrures de portes
3. Charnières de porte

Information importante

Les informations destinées au personnel d'intervention rapide sont à respecter, voir Guide du sauveteur.